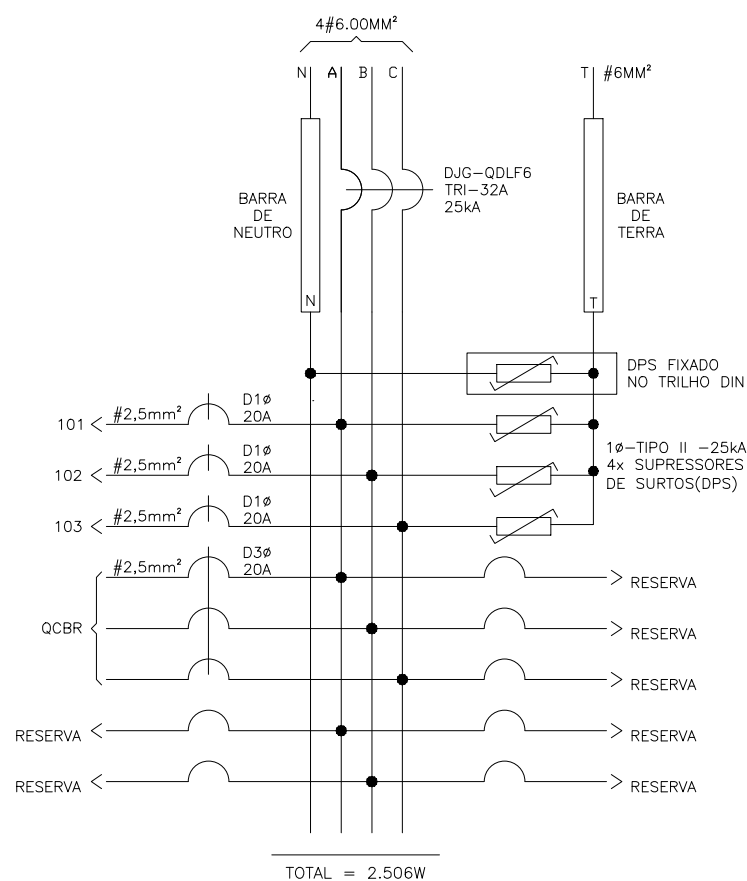


DIAGRAMA TRIFILAR QDLF1

Quadro distrib. energia, embutido ou semi embutido, capac. p/ 16 disj. DIN, c/barram trif. 100A barra. neutro e terra, fab. em chapa de aço 12 USG com porta, espelho, trinco com fechad ch yale, Ref. QDETG II-16DIN-CEMAR ou equiv.



ESPECIFICAÇÕES DOS MATERIAIS MENCIONADOS NOS TRIFILARES

- D1φ - MINI-DISJUNTOR MONOPOLAR, CURVA C - 5KA 220/127VCA (NBR IEC 60947-2), REF. SIEMENS, GE, SCHNEIDER OU EQUIVALENTE. NORMA DIN PADRÃO EUROPEU.
- D2φ - MINI-DISJUNTOR BIPOLAR, CURVA C - 5KA 220/127VCA (NBR IEC 60947-2), REF. SIEMENS, GE, SCHNEIDER OU EQUIVALENTE. NORMA DIN PADRÃO EUROPEU.
- D3φ - MINI-DISJUNTOR TRIPOLAR, CURVA C - 5KA 220/127VCA (NBR IEC 60947-2), REF. SIEMENS, GE, SCHNEIDER OU EQUIVALENTE. NORMA DIN PADRÃO EUROPEU.
- DDR2φ - DISPOSITIVO INTERRUPTOR DIFERENCIAL RESIDUAL BIPOLAR, SENSIBILIDADE 30MA, 240VCA, REF. SIEMENS, GE, SCHNEIDER OU EQUIVALENTE
- DJG - DISJUNTOR GERAL TRIPOLAR, 50KA 220/240V / 25KA 380/415V (NBR IEC 60947-2), REF. SIEMENS, GE, SCHNEIDER OU EQUIVALENTE

NOTAS

- DEVERÃO SER UTILIZADOS ISOLADORES DE PINO RESERVA, NAS EXTREMIDADES DAS BARRAS TRANSVERSAIS DO BARRAMENTO TRIFÁSICO.
- DEVERÃO SER UTILIZADAS PLAQUETAS PLÁSTICAS, NOS ESPAÇOS DESTINADOS AOS DISJUNTORES RESERVAS. NÃO PERMITINDO ACESSO AO BARRAMENTO E INTERIOR DO QUADRO.
- IDENTIFICAR OS DISJUNTORES COM ETIQUETAS CONTENDO NOME DOS RESPECTIVOS CIRCUITOS.
- BITOLAS DOS FIOS E CABOS DOS CIRCUITOS PARCIAIS, VER QUADRO DE CARGAS.

QGBT - QUADRO GERAL DE DISTRIBUIÇÃO DE CARGAS EM BAIXA TENSÃO

| QUADROS | Esquema | Método | Tensão [V] | Potência Instalada | | | | Potência | | | Equilíbrio de Fases | | | Desequilíbrio (%) | In [A] | FCA | FCT | Ip [A] | Condutores [mm²] | Ic [A] | Proteção [A] | Dist. [m] | R² | X² | cos(φ)= | dV (%) |
|---------|---------|--------|------------|--------------------|-----|--------|-------|----------|--------|-------|---------------------|-------|-------|-------------------|--------|-------|---------|------------------|------------------|--------|--------------|-----------|------|-------|---------|--------|
| | | | | Ilum. | TUG | Aquec. | Motor | Ar Cond. | Total | A | B | C | | | | | | | | | | | | | | |
| QDLF1 | 3F+N+T | D | 220 | 306 | 700 | | 1500 | 2.506 | 788 | 1.200 | 518 | 81,64 | 6,58 | 1 | 0,89 | 7,39 | 5#6mm² | 46 | 25 | 108,0 | 3,69 | 0,13 | 0,92 | 1,93% | | |
| QDAC1 | 3F+N+T | D | 220 | | | | | 56.000 | 56.000 | 18667 | 18667 | 18667 | 0,00 | 146,96 | 1 | 0,89 | 165,13 | 4#95mm²+1#50mm² | 211 | 200 | 100,0 | 0,23 | 0,1 | 0,92 | 2,90% | |
| QDAC2 | 3F+N+T | D | 220 | | | | | 56.000 | 56.000 | 18667 | 18667 | 18667 | 0,00 | 146,96 | 1 | 0,89 | 165,13 | 4#120mm²+1#70mm² | 240 | 200 | 120,0 | 0,19 | 0,1 | 0,92 | 2,97% | |
| QDBI | 3F+T | D | 220 | | | | 5000 | 5.000 | 1667 | 1667 | 1667 | 0,00 | 13,12 | 1 | 0,89 | 14,74 | 5#10mm² | 61 | 25 | 113,0 | 2,19 | 0,13 | 0,92 | 2,41% | | |

Quadro de Cargas instaladas no QDLF1

| Circuitos | Descrição dos Circuitos | Esquema | Método de Inst. | Tensão (V) | Ilum [W] | | | | Tomadas[W] | Outras Cargas | Pot. Inst. [W] | Fase | Equilíbrio de Fases | | | In [A] | Ip [A] | Condutores [mm²] | Ic [A] | Proteção [A] / IDR (30mA) | dV (%) |
|--------------|----------------------------|---------------|-----------------|------------|----------|----------|----------|----------|-------------|---------------|----------------|------------|---------------------|------------|-------------|-------------|---------------|------------------|-----------|---------------------------|--------|
| | | | | | 1x9 | 2x18 | 100 | 500 | | | | | A | B | C | | | | | | |
| 101 | Iluminação - reservatórios | F+F+T | B1 | 127 | | | 8 | | | 288 | A | 288 | | | 2,27 | 2,41 | 2,5 | 24 | 20 | 0,45% | |
| 102 | Tomadas - reservatórios | F+F+T | B1 | 127 | | | | 2 | 1 | 700 | B | | 700 | | 5,51 | 5,86 | 2,5 | 24 | 20 | 1,10% | |
| 103 | Iluminação - Emergência | F+F+T | B1 | 127 | 2 | | | | | 18 | C | | | 18 | 0,14 | 0,15 | 2,5 | 24 | 20 | 0,03% | |
| QCBR | Quadro de comando | F+N+T | B1 | 127 | | | | | | 1.500 | A+B+C | 500 | 500 | 500 | 6,82 | 7,25 | 2,5 | 24 | 20 | 1,36% | |
| TOTAL | | 3F+N+T | D | 220 | 2 | 8 | 2 | 1 | 1500 | 2.506 | A+B+C | 788 | 1.200 | 518 | 6,58 | 7,39 | 5#6mm² | 46 | 25 | 1,93% | |

Quadro de Cargas instaladas no QDAC 01 - (AR CONDICIONADO)

| Circuitos | Descrição | Esquema | Método de Inst. | Tensão (V) | Ar-Cond. [BTUs] | | | Pot. Inst. [W] | Fases | Equilíbrio de Fases | | | In [A] | FCA | FCT | Ip [A] | Condutores [mm²] | Ic [A] | Proteção [A] | dV (%) |
|--------------|-----------------|---------------|-----------------|------------|-----------------|----------|----------|----------------|--------------|---------------------|--------------|--------------|---------------|----------|-------------|----------------|------------------------|------------|--------------|--------------|
| | | | | | 36.000 | 48.000 | 60.000 | | | A | B | C | | | | | | | | |
| AC101 | Sala de Aula 01 | 3F+T | C | 220 | | | 1 | 7000 | A+B+C | 2333 | 2333 | 2333 | 18,37 | 1 | 0,94 | 19,54 | 6,00 | 36 | 32 | 0,89% |
| AC102 | Sala de Aula 02 | 3F+T | C | 220 | | | 1 | 7000 | A+B+C | 2333 | 2333 | 2333 | 18,37 | 1 | 0,94 | 19,54 | 6,00 | 36 | 32 | 1,27% |
| AC103 | Sala de Aula 03 | 3F+T | C | 220 | | | 1 | 7000 | A+B+C | 2333 | 2333 | 2333 | 18,37 | 1 | 0,94 | 19,54 | 6,00 | 36 | 32 | 1,67% |
| AC104 | Sala de Aula 04 | 3F+T | C | 220 | | | 1 | 7000 | A+B+C | 2333 | 2333 | 2333 | 18,37 | 1 | 0,94 | 19,54 | 6,00 | 36 | 32 | 2,08% |
| AC105 | Sala de Aula 05 | 3F+T | C | 220 | | | 1 | 7000 | A+B+C | 2333 | 2333 | 2333 | 18,37 | 1 | 0,94 | 19,54 | 6,00 | 36 | 32 | 1,10% |
| AC106 | Sala de Aula 06 | 3F+T | C | 220 | | | 1 | 7000 | A+B+C | 2333 | 2333 | 2333 | 18,37 | 1 | 0,94 | 19,54 | 6,00 | 36 | 32 | 1,50% |
| AC107 | Sala de Aula 07 | 3F+T | C | 220 | | | 1 | 7000 | A+B+C | 2333 | 2333 | 2333 | 18,37 | 1 | 0,94 | 19,54 | 6,00 | 36 | 32 | 1,90% |
| AC108 | Sala de Aula 08 | 3F+T | C | 220 | | | 1 | 7000 | A+B+C | 2333 | 2333 | 2333 | 18,37 | 1 | 0,94 | 19,54 | 6,00 | 36 | 32 | 2,30% |
| TOTAL | | 3F+N+T | C | 220 | 0 | 0 | 8 | 56.000 | A+B+C | 18667 | 18667 | 18667 | 146,96 | 1 | 0,89 | 165,126 | 4#95mm²+1#50mm² | 211 | 200 | 2,90% |

Quadro de Cargas instaladas no QDAC 02 - (AR CONDICIONADO)

| Circuitos | Descrição | Esquema | Método de Inst. | Tensão (V) | Ar-Cond. [BTUs] | | | Pot. Inst. [W] | Fases | Equilíbrio de Fases | | | In [A] | FCA | FCT | Ip [A] | Condutores [mm²] | Ic [A] | Proteção [A] | dV (%) |
|--------------|-----------------|---------------|-----------------|------------|-----------------|----------|----------|----------------|--------------|---------------------|--------------|--------------|---------------|----------|-------------|---------------|-------------------------|------------|--------------|--------------|
| | | | | | 36.000 | 48.000 | 60.000 | | | A | B | C | | | | | | | | |
| AC201 | Sala de Aula 12 | 3F+T | B1 | 220 | | | 1 | 7000 | A+B+C | 2333 | 2333 | 2333 | 18,37 | 1 | 0,94 | 19,54 | 6,00 | 36 | 32 | 0,71% |
| AC202 | Sala de Aula 11 | 3F+T | B1 | 220 | | | 1 | 7000 | A+B+C | 2333 | 2333 | 2333 | 18,37 | 1 | 0,94 | 19,54 | 6,00 | 36 | 32 | 1,09% |
| AC203 | Sala de Aula 10 | 3F+T | B1 | 220 | | | 1 | 7000 | A+B+C | 2333 | 2333 | 2333 | 18,37 | 1 | 0,94 | 19,54 | 6,00 | 36 | 32 | 1,50% |
| AC204 | Sala de Aula 09 | 3F+T | B1 | 220 | | | 1 | 7000 | A+B+C | 2333 | 2333 | 2333 | 18,37 | 1 | 0,94 | 19,54 | 6,00 | 36 | 32 | 1,91% |
| AC205 | Sala de Aula 13 | 3F+T | B1 | 220 | | | 1 | 7000 | A+B+C | 2333 | 2333 | 2333 | 18,37 | 1 | 0,94 | 19,54 | 6,00 | 36 | 32 | 2,49% |
| AC206 | Sala de Aula 14 | 3F+T | B1 | 220 | | | 1 | 7000 | A+B+C | 2333 | 2333 | 2333 | 18,37 | 1 | 0,94 | 19,54 | 6,00 | 36 | 32 | 2,11% |
| AC207 | Sala de Aula 15 | 3F+T | B1 | 220 | | | 1 | 7000 | A+B+C | 2333 | 2333 | 2333 | 18,37 | 1 | 0,94 | 19,54 | 6,00 | 36 | 32 | 1,67% |
| AC208 | Sala de Aula 16 | 3F+T | B1 | 220 | | | 1 | 7000 | A+B+C | 2333 | 2333 | 2333 | 18,37 | 1 | 0,94 | 19,54 | 6,00 | 36 | 32 | 1,29% |
| TOTAL | | 3F+N+T | D | 220 | 0 | 0 | 8 | 56.000 | A+B+C | 18667 | 18667 | 18667 | 146,96 | 1 | 0,89 | 165,13 | 4#120mm²+1#70mm² | 240 | 200 | 2,97% |



GOVERNO DO ESTADO DO ESPÍRITO SANTO
SECRETARIA DE ESTADO DA EDUCAÇÃO

ESCOLA: EEEFM HUNNEY EVEREST PIOVESAN

OBRA: REFORMA

MUNICÍPIO: CARIACICA

SUBSECRETÁRIO DE EDUCAÇÃO:
ANDRÉ MELOTTI ROCHA

CONTEÚDO:
QUADRO DE DISTRIBUIÇÃO-QDLF1
QUADROS DE CARGAS

LOTE: L5

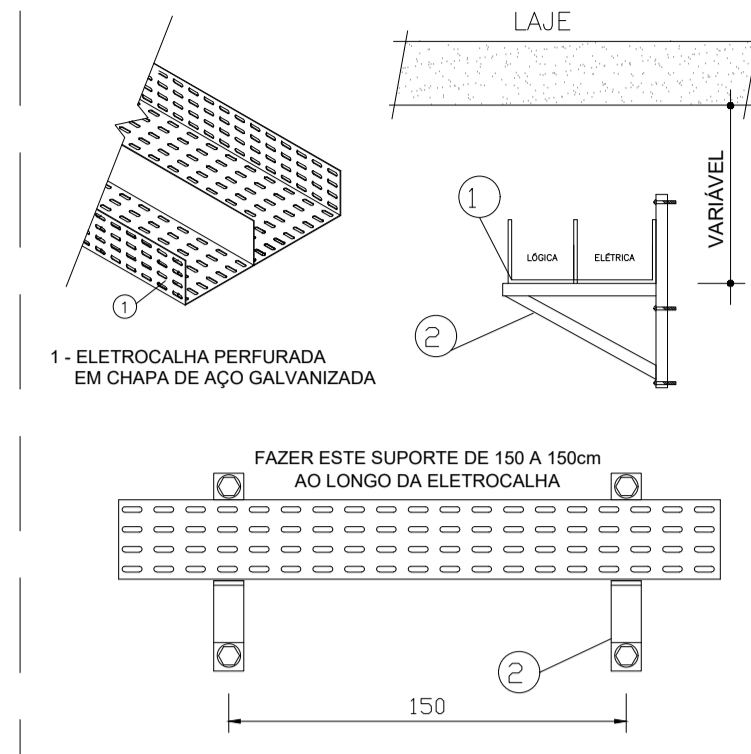
DATA: JUN/2023

DESENHO: BETHINA

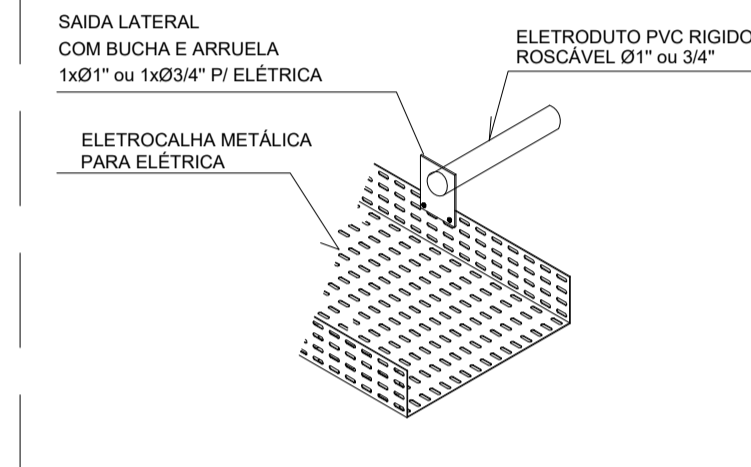
PRANCHA: 03/07

- A INFRAESTRUTURA DEVERÁ SER EXECUTADA SOBREPÓSITA EM ALVENARIA, EXCETO NAS PAREDES DA COZINHA.
- TODOS OS PONTOS ELÉTRICOS EXISTENTES DEVERÃO SER REMOVIDOS. EM CASO DE PONTOS COM INFRAESTRUTURA EMBUTIDA EM ALVENARIA, AS CAIXAS DE PASSAGEM DEVERÃO SER REMOVIDAS E A PAREDE RESTAURADA (ALVENARIA E PINTURA).
- OS PERFILADOS E ELETROCALHAS DEVERÃO SER INSTALADOS PREFERENCIALMENTE ABAIXO DAS VIGAS.
- OS ELETRODUTOS EMBUTIDOS NO SOLO DEVERÃO SER ENVELOPADOS.
- OS CABOS, ELETRODUTOS, PERFILADOS E ELETROCALHAS SEM INDICAÇÃO DE DIMENSÕES, DEVERÃO SER INSTALADOS OS VALORES PADRÕES, OS DENOMINADOS EM PLANTA. VALORES PADRÃO:
 - CABOS #2,5MM²
 - ELETRODUTO #1"
 - PERFILADO #30x38 MM
 - ELETROCALHA #100x100
- OS CONDULETES DEVERÃO SER ROSQUELAVEL EM ALUMÍNIO SILÍCIO.
- TODA TUBULAÇÃO DE INFRAESTRUTURA DEVERÁ SER SECA E PROVIDA DE ARAME GUIA DO TIPO GALVANIZADO Nº 14 BWC.
- PARA CONEXÕES DE ELETRODUTOS EM QUADROS E CAIXAS DE PASSAGEM UTILIZAR BUCHA E ARRUELA APROPRIADAS.
- TODA INFRAESTRUTURA EXECUTADA COM ELETRODUTO APARENTE DEVERÁ SER DE PVC RÍGIDO.
- TODA TUBULAÇÃO DEVERÁ SER EXECUTADA DIRETAMENTE NO SOLO, SEM A EXISTÊNCIA DE NENHUM PISO (CIMENTADO, BROKRETT, ETC.) POR CIMA, DEVERÁ SER FEITO O PISO DEVERÁ SER FEITO.
- TODOS OS RASGOS QUE PORVENTURA VIEREM A SER FEITOS EM QUADROS E CAIXAS DE PASSAGEM DEVERÃO SER EXECUTADOS COM FERRAMENTAS APROPRIADAS PARA AS BÍTOLAS DAS TUBULAÇÕES.
- A FIXAÇÃO SE POSSIBIL FOR EXECUTADA APÓS O TERMINO DA INSTALAÇÃO DA INFRAESTRUTURA, E NO CASO EM QUE A INFRAESTRUTURA FOR EMBUTIDA AO TÉRMINO DA INSTALAÇÃO DA ALVENARIA, OS ELETRODUTOS DEVEM ESTAR COMPLETAMENTE LIMPOS E SECOS;
- TODOS OS CIRCUITOS SERÃO IDENTIFICADOS POR ANILHAS NUMÉRICAS EM SUAS EXTREMIDADES;
- PARA ORGANIZAÇÃO DE CONDUTORES, UTILIZAR ANILHAS DE PLÁSTICO E ABRAÇADEIRAS DE NYLON;
- PARA CONEXÃO DOS DISJUNTORES AOS BARRAMENTOS E AOS CONDUTORES UTILIZAR TERMINAIS APROPRIADOS;
- SE OS CABOS DEVEREM PASSAR POR TUBULAÇÕES, ESTAS SERÃO FEITAS EM QUADROS E CAIXAS APROPRIADAS;
- TODAS AS EMERGÊNCIAS DE FAZÃO DEVERÃO SER ISOLADAS POR FITA ISOLANTE NOMENADO 33 SCOTT OU EQUIVALENTE;
- NAS EMERGÊNCIAS DE DERIVAÇÃO EM CONDUTORES DE BÍTOLA SUPERIOR A 6mm² (INCLUSIVE), DEVERÃO SER UTILIZADOS CONECTORES E TERMINAIS APROPRIADOS;
- SOBRE OS CONDUTORES PARA LIGAÇÕES ELÉTRICAS E/OU CONEXÕES DE EQUIPAMENTOS EM CAIXAS DE DERIVAÇÃO NO TETO E PAREDES, DEVERÁ TER NO MÍNIMO 15cm;
- TODOS OS CONDUTORES SUBTERRÂNEOS INTERIORES SERÃO ENTERRADOS A UMA PROFUNDIDADE MÍNIMA DE 50cm;
- NAS CAIXAS DE PASSAGEM EM ALVENARIA INSTALADAS NO PISO DEVER SEMPRE UMA FOLGA DE UM METRO POR CONDUTOR;
- TUBULAÇÃO PARA ENCAMBAMENTO DE CIRCUITOS DE ENERGIA ELÉTRICA DEVERÃO SER UTILIZADAS EXCLUSIVAMENTE PARA ESSE FIM;
- NUNCA FURAR A ESTRUTURA METÁLICA PARA PASSAGEM DE ELETRODUTOS;
- NÃO DEVERÃO SER EXECUTADOS FUROS EM VIGA E PILARES PARA PASSAGEM DE ELETRODUTOS, PERFILADOS E ELETROCALHAS, A NÃO SER POR APROPRIADA DO ENGENHEIRO RESPONSÁVEL;
- AS ELETROCALHAS DEVERÃO SER INSTALADAS ABAIXO DAS VIGAS SEMPRE QUE POSSÍVEL, CASO NÃO SEJA POSSÍVEL DEVERÁ SER CONTACTADO O ENGENHEIRO RESPONSÁVEL, PARA PROPOR NOVA SOLUÇÃO;
- CABOS DE ENERGIA NUNCA DEVEM SER PASSADOS JUNTOS COM CABOS DE SINAL (COMANDO E CONTROLE) SOB PENA DE UMA INDOÇÃO ELETROMAGNÉTICA INDESEJADA NO SINAL;
- SE ALGUMA FAIXA DE SINAL, TELEFONE E/OU TI CRUZAR OS CONDUTORES DE ENERGIA ELÉTRICA, ESSE CRUZAMENTO DEVERÁ SER FEITO DE FORMA PERPENDICULAR (90°), PARA EVITAR INTERFERÊNCIA.

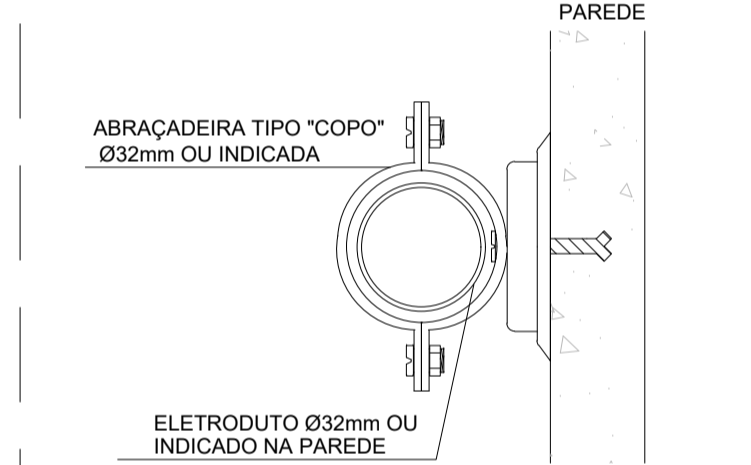
DETALHE - FIXAÇÃO DE ELETROCALHA SEM ESCALA



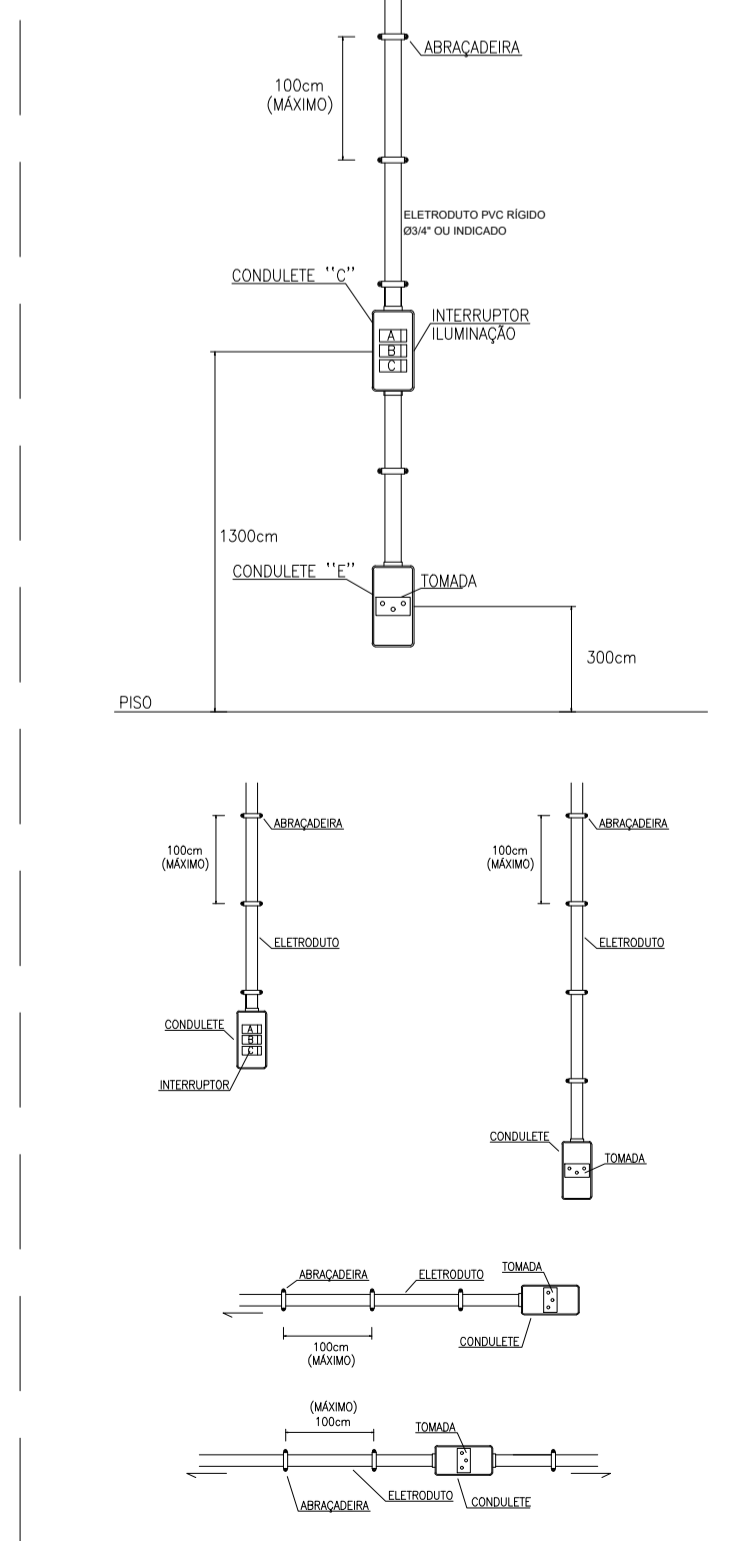
DETALHE - SAÍDA LATERAL DE ELETROCALHA PARA ELETRODUTO SEM ESCALA



DETALHE - FIXAÇÃO DE ABRAÇADEIRA EM PAREDE SEM ESCALA



DETALHE - SUGESTIVO DE IMPLANTAÇÃO DOS INTERRUPTORES E TOMADAS SEM ESCALA



| SIMBIOLOGIA | |
|-------------|--|
| | LUMINÁRIA DE SOBREPÓSITO 2x18W REFLETOR E DIFUSOR EM CHAPA DE AÇO E PINTURA ELETROSTÁTICA. |
| | INTERRUPTOR DE 1 TECLA SIMPLES - EM CAIXA 4x2" - h:110cm - TENSÃO DE ISOLAÇÃO - 250V |
| | INTERRUPTOR DE 2 TECLAS SIMPLES - EM CAIXA 4x2" - h:110cm - TENSÃO DE ISOLAÇÃO - 250V |
| | TOMADA BAIXA SIMPLES + TERRA - PARA CONDULETE 4x2" DE ALUMÍNIO - h:30cm - PADRÃO BR - 127V - 2P+T-10A. |
| | TOMADA MÉDIA SIMPLES + TERRA - PARA CONDULETE 4x2" DE ALUMÍNIO - h:130cm - PADRÃO BR - 127V - 2P+T-10A. |
| | TOMADA ALTA SIMPLES + TERRA - PARA CONDULETE 4x2" EM ALUMÍNIO - h:220cm - PADRÃO BR - 127V - 2P+T-10A. |
| | BLOCO AUTÔNOMO P/ ILUMINAÇÃO DE EMERGÊNCIA - 127V - 15W - h:220cm OU INDICADA. |
| | BLOCO AUTÔNOMO P/ ILUMINAÇÃO DE EMERGÊNCIA NO TETO - 127V - 15W. |
| | CONDULETE DE ALUMÍNIO SILÍCIO, SAÍDA "DE" - DIÂMETRO DE 1" OU INDICADO. |
| | CONDULETE DE ALUMÍNIO SILÍCIO, SAÍDA "C" - DIÂMETRO DE 1" OU INDICADO. |
| | CONDULETE DE ALUMÍNIO SILÍCIO, SAÍDA "L" - DIÂMETRO DE 1" OU INDICADO. |
| | CONDULETE DE ALUMÍNIO SILÍCIO, SAÍDA "LL" - DIÂMETRO DE 1" OU INDICADO. |
| | CONDULETE DE ALUMÍNIO SILÍCIO, SAÍDA "LB" - DIÂMETRO DE 1" OU INDICADO. |
| | CONDULETE DE ALUMÍNIO SILÍCIO, SAÍDA "L" - DIÂMETRO DE 1" OU INDICADO. |
| | CONDULETE DE ALUMÍNIO SILÍCIO, SAÍDA "X" - DIÂMETRO DE 1" OU INDICADO. |
| | QUADRO DE DISTRIBUIÇÃO - h:170cm DA FACE SUPERIOR (VER ESPECIFICAÇÃO NOS DETALHES DE FABRICAÇÃO). |
| | CAIXA DE PASSAGEM METÁLICA COM TAMPA PARAFUSADA 150x150x80 mm |
| | ELETRODUTO QUE SOBE |
| | ELETRODUTO QUE DESCE |
| | ELETRODUTO FIXADO APARENTE NA PAREDE OU TETO EM PVC RÍGIDO, Ø1" OU INDICADO EM PLANTA BAIXA. |
| | ELETRODUTO EMBUTIDO EM ALVENARIA, EM PVC RÍGIDO, Ø1" OU INDICADO EM PLANTA BAIXA. |
| | ELETRODUTO SUBTERRÂNEO EM PEAO, Ø1,1/2" OU INDICADO EM PLANTA BAIXA. |
| | DESCIDA DAS CANALETAS QUE VEM DA INFRAESTRUTURA SOBRE O FORRO |
| | CAIXA DE PASSAGEM DE PISO, EM ALVENARIA DIMENSÃO INDICADA EM PROJETO |
| | ELETROCALHA METÁLICA PERFURADA C/ TAMPAS P/ ELÉTRICA/LÓGICA - DIM: 20x20cm OU INDICADAS EM PLANTA BAIXA. |
| | CURVA HORIZONTAL 90° PARA ELETROCALHA METÁLICA 200x100mm E 300x100mm |
| | TE HORIZONTAL 90° PARA ELETROCALHA METÁLICA 200x100mm E 300x100mm |
| | FIO FASE, NEUTRO, RETORNO, CAMPANHA + TERRA. |
| | CORES DOS FIOS: |
| | FASE - PRETO |
| | NEUTRO - AZUL CLARO; |
| | TERRA - VERDE-AMARELO OU VERDE. |
| | RETORNO E SINALIZAÇÃO - OUTRAS CORES. |

| Nº. | DESCRIÇÃO | RESP. | DATA |
|-----|-----------|-------|------|
| 05 | | | |
| 04 | | | |
| 03 | | | |
| 02 | | | |
| 01 | | | |

REVISÃO

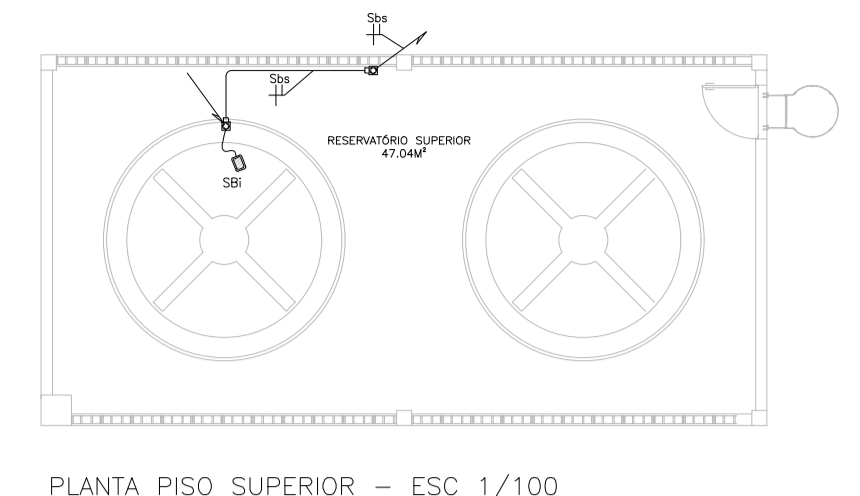
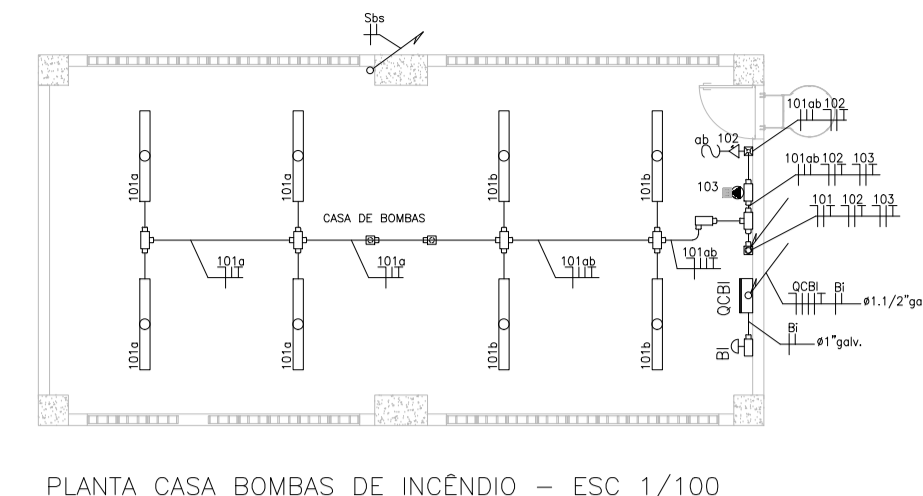
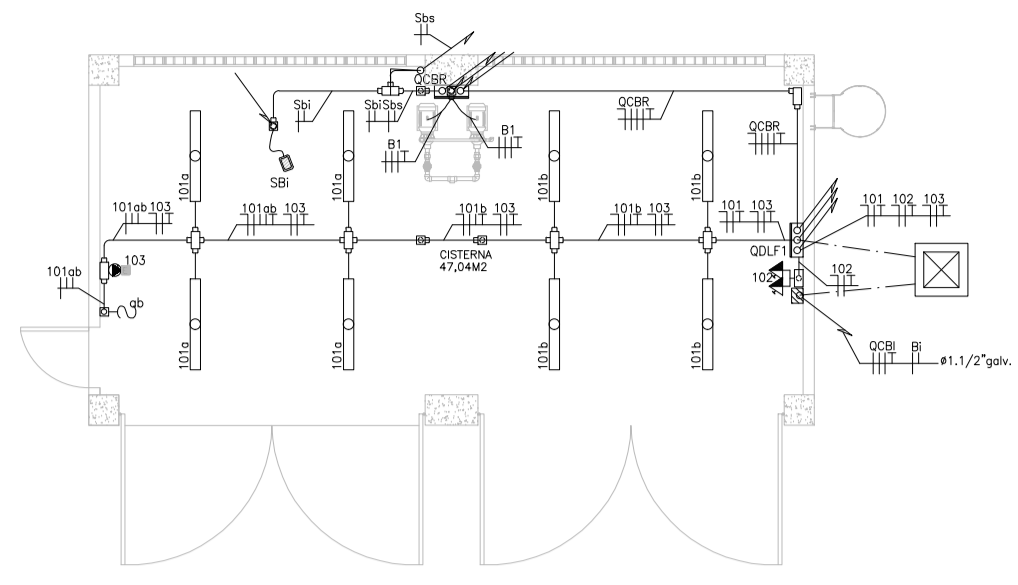
GOVERNO DO ESTADO DO ESPÍRITO SANTO
SECRETARIA DE ESTADO DA EDUCAÇÃO - SEDU
CONSORCIO CONTROLTEC | SETEC

SEDU GERÊNCIA DE REDE FÍSICA ESCOLAR
TÍTULO: RECONSTRUÇÃO DO CASTELO D'ÁGUA E CLIMATIZAÇÃO NA EEEFM HUNNEY EVEREST PIOVESAN

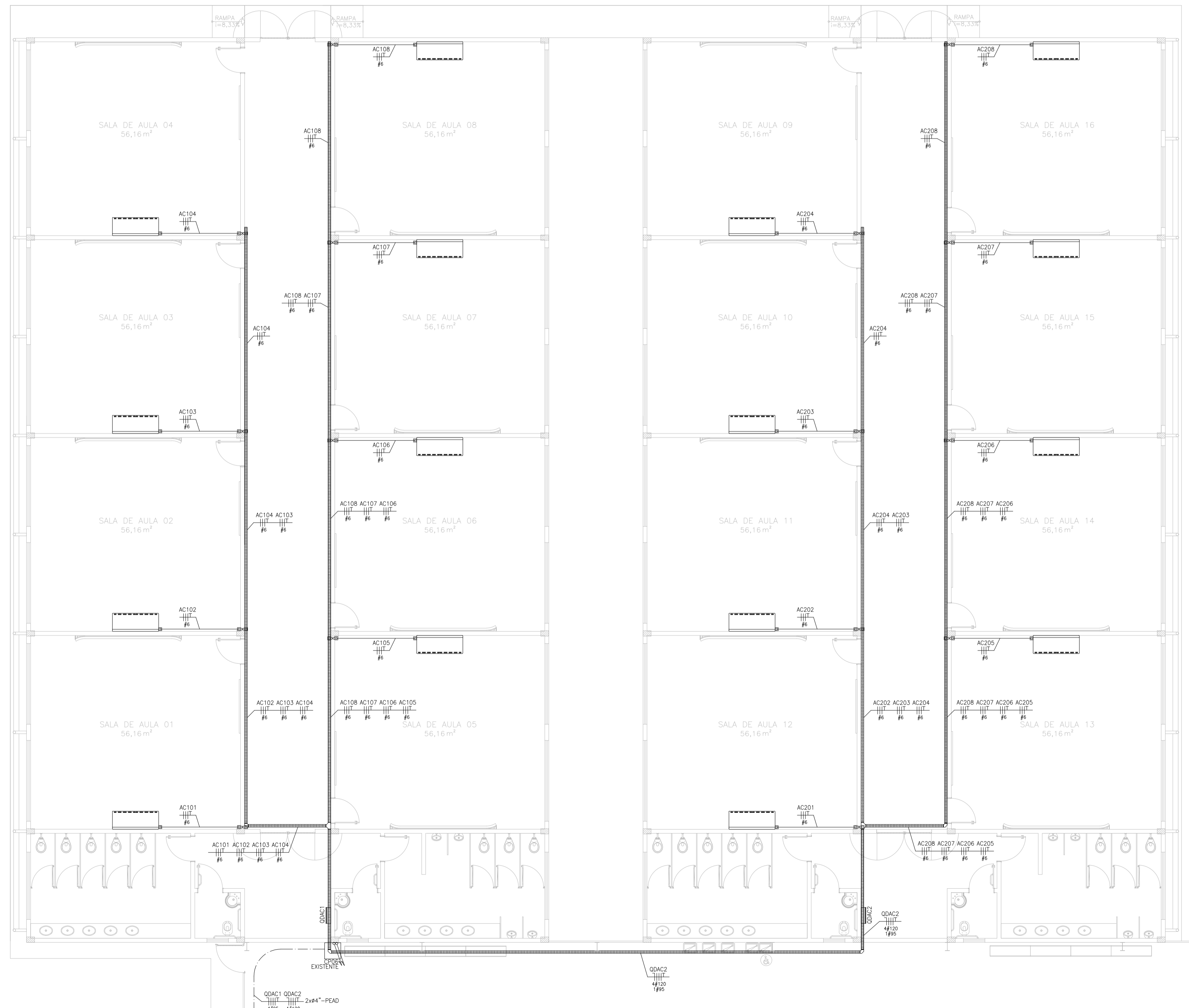
ENDEREÇO: RUA CARLOS ROGERIO JESUS GOMES, S/N, MORADA DE SANTA FÉ, CARIACICA/ES

| PRONCHA: | PROJETO: |
|---|---------------------------------|
| ELÉTRICA | INSTALAÇÕES ELÉTRICAS |
| SUBSECRETÁRIO ESTADUAL: ANDRÉ MELOTTI ROCHA | ESCALA: INDICADA UNIDADE: METRO |
| GERENTE DA GERFE: MARCELO AMORIM GONÇALVES | CAU-ES: 11509/D VISTO: |
| COORDENADOR GERAL: GUSTAVO ALMEIDA DE OLIVEIRA CHAVES | CAU-ES: A24721-9 VISTO: |
| AUTOR PROJETO: WILSON RODRIGUES GONÇALVES | CREA-ES: 052595/D VISTO: |
| CO-AUTOR PROJETO: BETHINA AGUIAR DO ROSÁRIO | CREA-ES: 052595/D VISTO: |
| RESPONSÁVEL TÉCNICO: BETHINA AGUIAR DO ROSÁRIO | DESENHO: BETHINA VISTO: |
| ARQUIVO: CAR31-P05-EL-E-R0-01.dwg | |

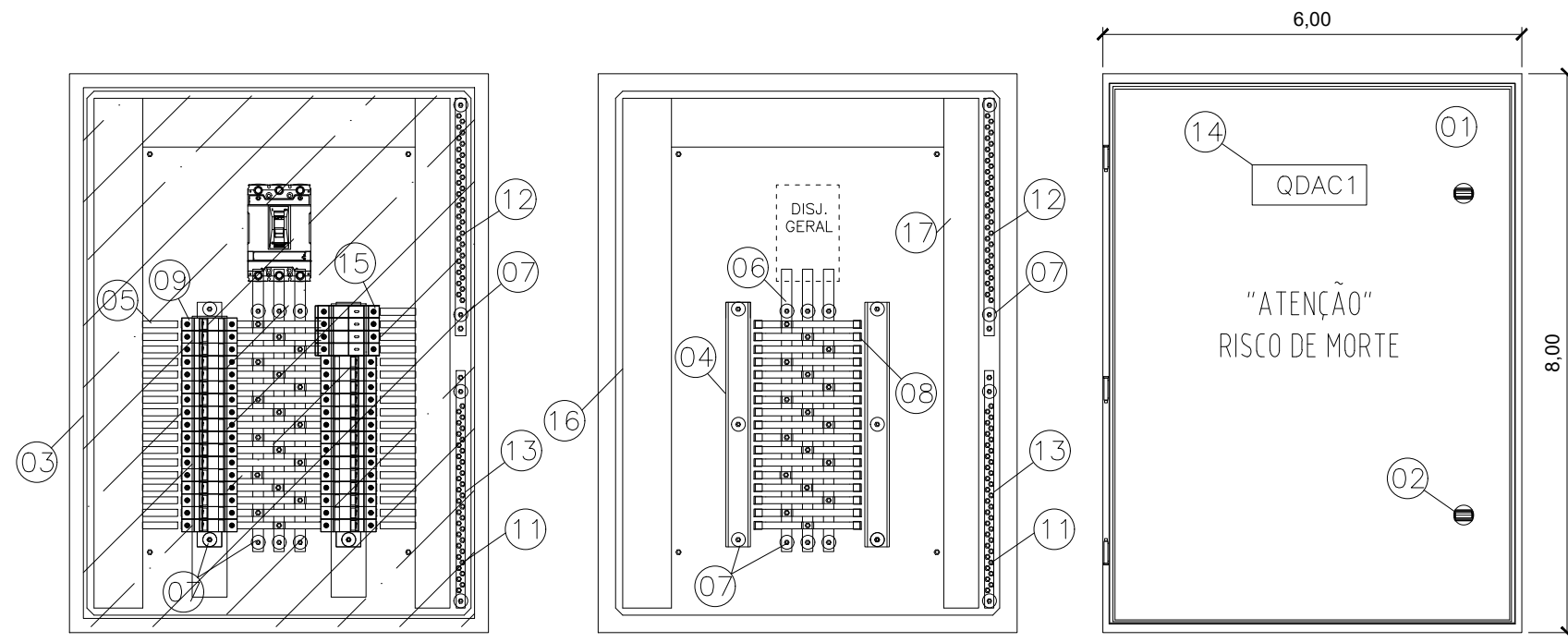
| REFERÊNCIA: | FOLHA: |
|--|-------------------------------------|
| INSTALAÇÕES ELÉTRICAS: CASTELO D'ÁGUA. CONDICIONADORES DE AR SALAS DE AULA. DETALHES | 02 / 07 |
| FORMATO: A1 OBSERVAÇÕES: | DATA: JUNHO/2023 VISTO: REVISÃO: RO |



PLANTA BAIXA DE INSTALAÇÕES ELÉTRICAS - CASTELO D'ÁGUA ESC 1/100



PLANTA BAIXA DE INSTALAÇÕES ELÉTRICAS - CONDICIONADORES DE AR ESC 1/100

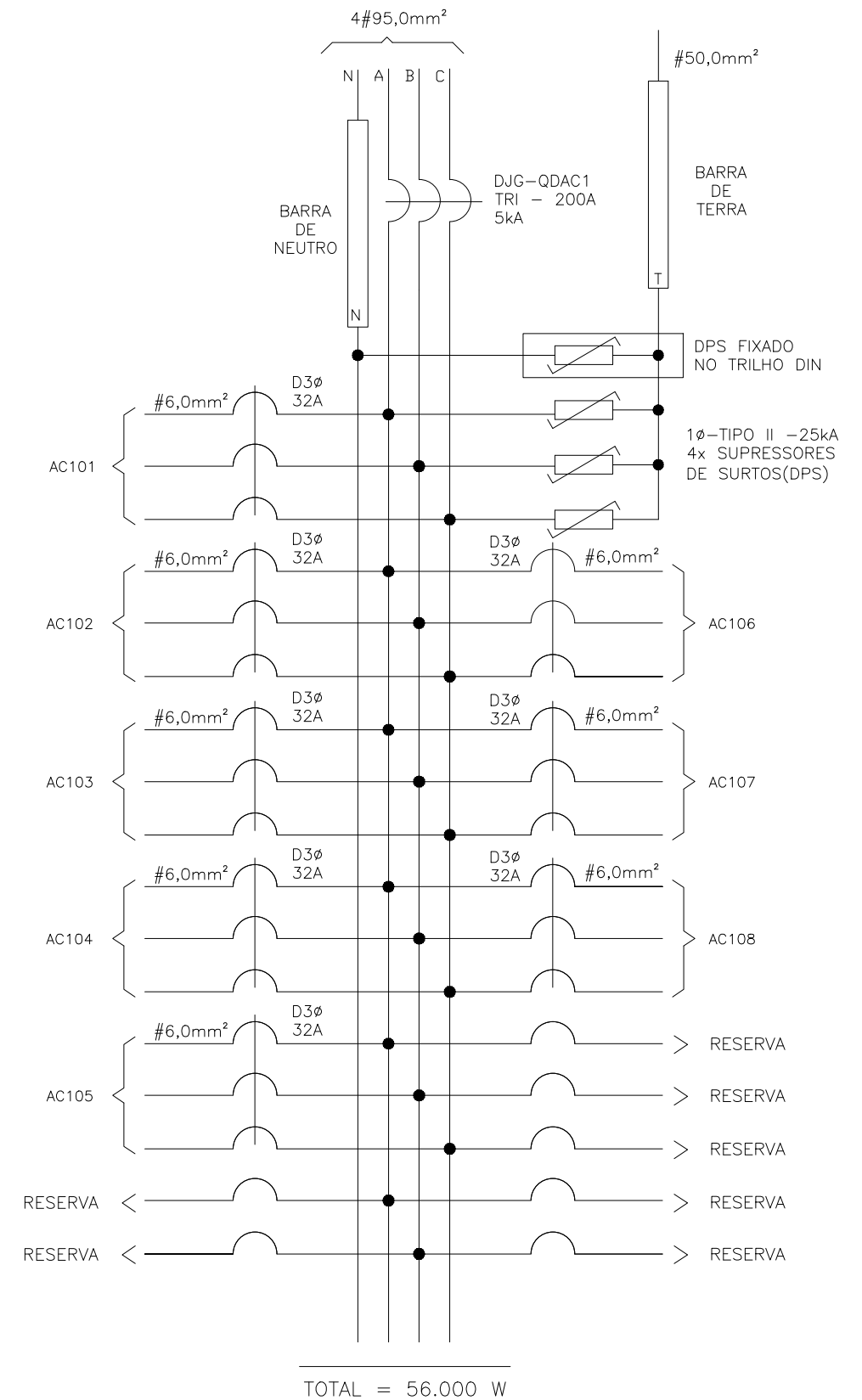


ESPECIFICAÇÕES DOS MATERIAIS DO QUADRO DE DISTRIBUIÇÃO

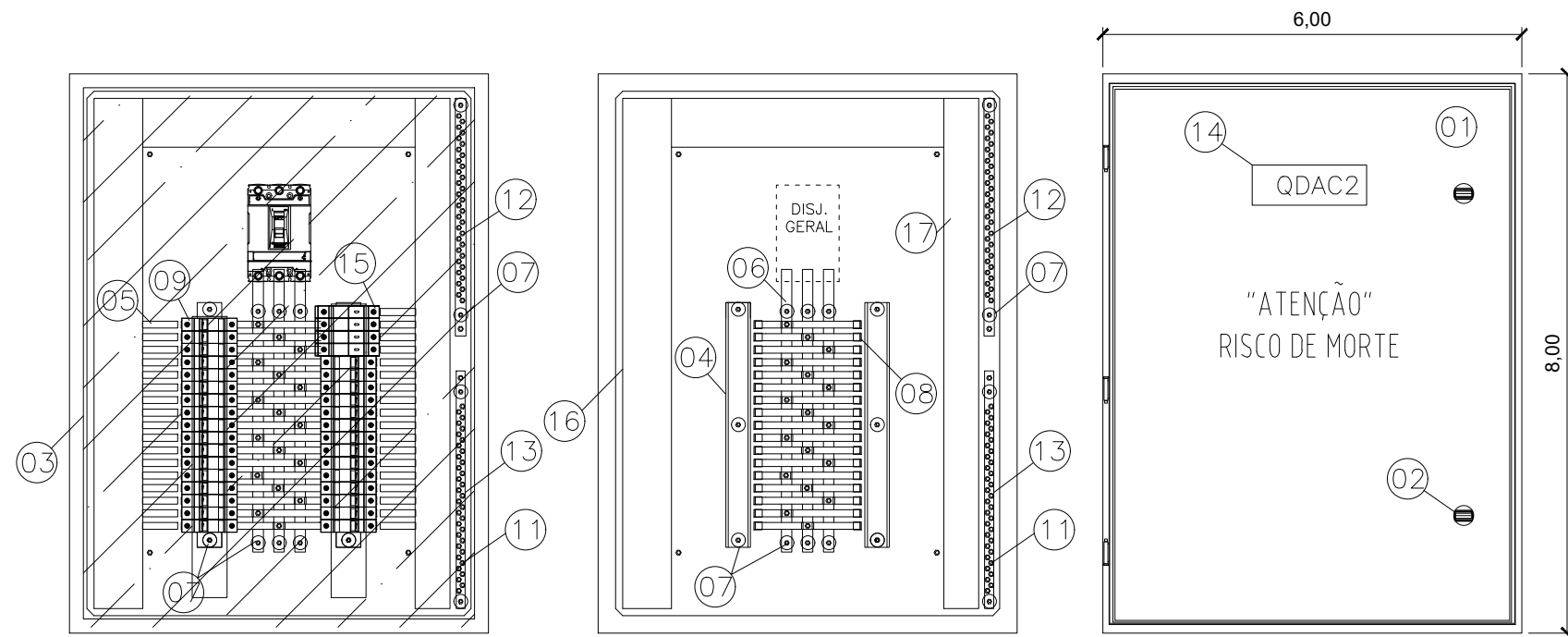
1. QUADRO DE FABRICAÇÃO ESPECIAL, IP-65, EM CHAPA 16USG, PORTA DIANTEIRA C/ FECHADURA E CHAVE TIPO YALE. DIMENSÕES: 80x60x25cm C/ PLACA DE MONTAGEM LARANJA RAL 2004 NO FUNDO.
2. FECHO COM CHAVE TIPO YALE.
3. PLACA DE ACRÍLICO TRANSPARENTE, ESPESSURA MÍNIMA DE 4mm, PARA PROTEÇÃO CONTRA CONTATOS DIRETOS, DEVRÁ PERMITIR ACESSO APENAS AS MANOPLAS DOS DISPOSITIVOS.
4. TRILHO DIN P/ FIXAÇÃO DE COMPONENTES.
5. ADESIVO AUTOCOLANTE C/ A IDENTIFICAÇÃO DOS DISJUNTORES. COLADA NA PLACA DE ACRÍLICO.
6. BARRA DE COBRE ELETROLÍTICO ESTANHADO, COM 99% DE PUREZA, QUE SUPORTE 230 A, 1/2" X 3/8" COMPRIMENTO 40cm. (PARÂMETROS P/ CADA BARRA)
7. ISOLADOR TIPO PARALELO-1000V.
8. ISOLADOR P/ BARRAMENTO HORIZONTAL TIPO PINO.
9. DISJUNTOR TERMOMAGNÉTICO NORMA DIN (PADRÃO EUROPEU), FPRNECIDO SEPARADAMENTE, CURVA C. ESPECIFICAÇÃO E MONTAGEM CONFORME TRIFILAR DO QGBT. (VER PRANCHA TRIFILARES)
10. TERMINAL DE COMPRESSÃO P/ ATERRAMENTO PARA CABO #16,0mm². (UTILIZADO PARA ATERRAMENTO DO QUADRO)
11. PARAFUSO DE METAL AMARELO (LATÃO) DE 1/4" (COMPRIMENTO CONFORME NECESSÁRIO)
12. BARRA DE COBRE (230 A, 1/2" X 3/8" X 34 cm) P/ NEUTRO - 34 FUROS - FIXADA POR ISOLADORES.
13. BARRA DE COBRE (230 A, 1/2" X 3/8" X 34 cm) P/ TERRA - 34 FUROS - FIXADA POR ISOLADORES.
14. PLAQUETA DE ACRÍLICO DE IDENTIFICAÇÃO DO QUADRO.
15. DISPOSITIVO PROTETOR CONTRA SURTOS (DPS) MONOPOLAR - CLASSE I CORRENTE MÁXIMA DE SURTO 40ka EM 275Vca. (01 DPS/FASE)
16. CANALETA PVC ABERTA 80X80MM
17. CANALETA PVC ABERTA 50X80MM

ESPECIFICAÇÕES DO QUADRO DE DISTRIBUIÇÃO

| ESPECIFICAÇÕES DOS MATERIAIS MENCIONADOS NOS TRIFILARES | NOTAS | DISJUNTORES |
|---|--|-------------|
| D1φ - MINI-DISJUNTOR MONOPOLAR, CURVA C - 5KA 220/127VCA (NBR IEC 60947-2), REF. SIEMENS, GE, SCHNEIDER OU EQUIVALENTE. NORMA DIN PADRÃO EUROPEU. | - DEVERÃO SER UTILIZADOS ISOLADORES DE PINO RESERVA, NAS EXTREMIDADES DAS BARRAS TRANSVERSAIS DO BARRAMENTO TRIFÁSICO. | TRIPOLAR |
| D2φ - MINI-DISJUNTOR BIPOLAR, CURVA C - 5KA 220/127VCA (NBR IEC 60947-2), REF. SIEMENS, GE, SCHNEIDER OU EQUIVALENTE. NORMA DIN PADRÃO EUROPEU. | - DEVERÃO SER UTILIZADAS PLAQUETAS PLÁSTICAS, NOS ESPAÇOS DESTINADOS AOS DISJUNTORES RESERVAS. NÃO PERMITINDO ACESSO AO BARRAMENTO E INTERIOR DO QUADRO. | BIPOLAR |
| D3φ - MINI-DISJUNTOR TRIPOLAR, CURVA C - 5KA 220/127VCA (NBR IEC 60947-2), REF. SIEMENS, GE, SCHNEIDER OU EQUIVALENTE. NORMA DIN PADRÃO EUROPEU. | - IDENTIFICAR OS DISJUNTORES COM ETIQUETAS CONTENDO NOME DOS RESPECTIVOS CIRCUITOS. | TRIPOLAR |
| DDR2φ - DISPOSITIVO INTERRUPTOR DIFERENCIAL RESIDUAL BIPOLAR, SENSIBILIDADE 30mA, 240VCA, REF. SIEMENS, GE, SCHNEIDER OU EQUIVALENTE | - BITOLAS DOS FIOS E CABOS DOS CIRCUITOS PARCIAIS, VER QUADRO DE CARGAS. | BIPOLAR |
| DJG - DISJUNTOR GERAL TRIPOLAR, 50KA 220/240V / 25KA 380/415V (NBR IEC 60947-2), REF. SIEMENS, GE, SCHNEIDER OU EQUIVALENTE | | MONOPOLAR |



| | | | |
|--|---|-----------------------------|-----------------------|
| <p>SEDU</p> <p>SUBSECRETÁRIO DE EDUCAÇÃO: ANDRÉ MELOTTI ROCHA</p> | <p>GOVERNO DO ESTADO DO ESPÍRITO SANTO SECRETARIA DE ESTADO DA EDUCAÇÃO</p> | | |
| | <p>ESCOLA: EEEFM HUNNEY EVEREST PIOVESAN</p> | | |
| | <p>OBRA: REFORMA</p> | <p>MUNICÍPIO: CARIACICA</p> | |
| | <p>CONTEÚDO: QUADRO DE DISTRIBUIÇÃO - QDAC1</p> | <p>LOTE: L5</p> | <p>DATA: JUN/2023</p> |
| | <p>DESENHO: BETHINA</p> | <p>PRANCHA: 04/07</p> | |

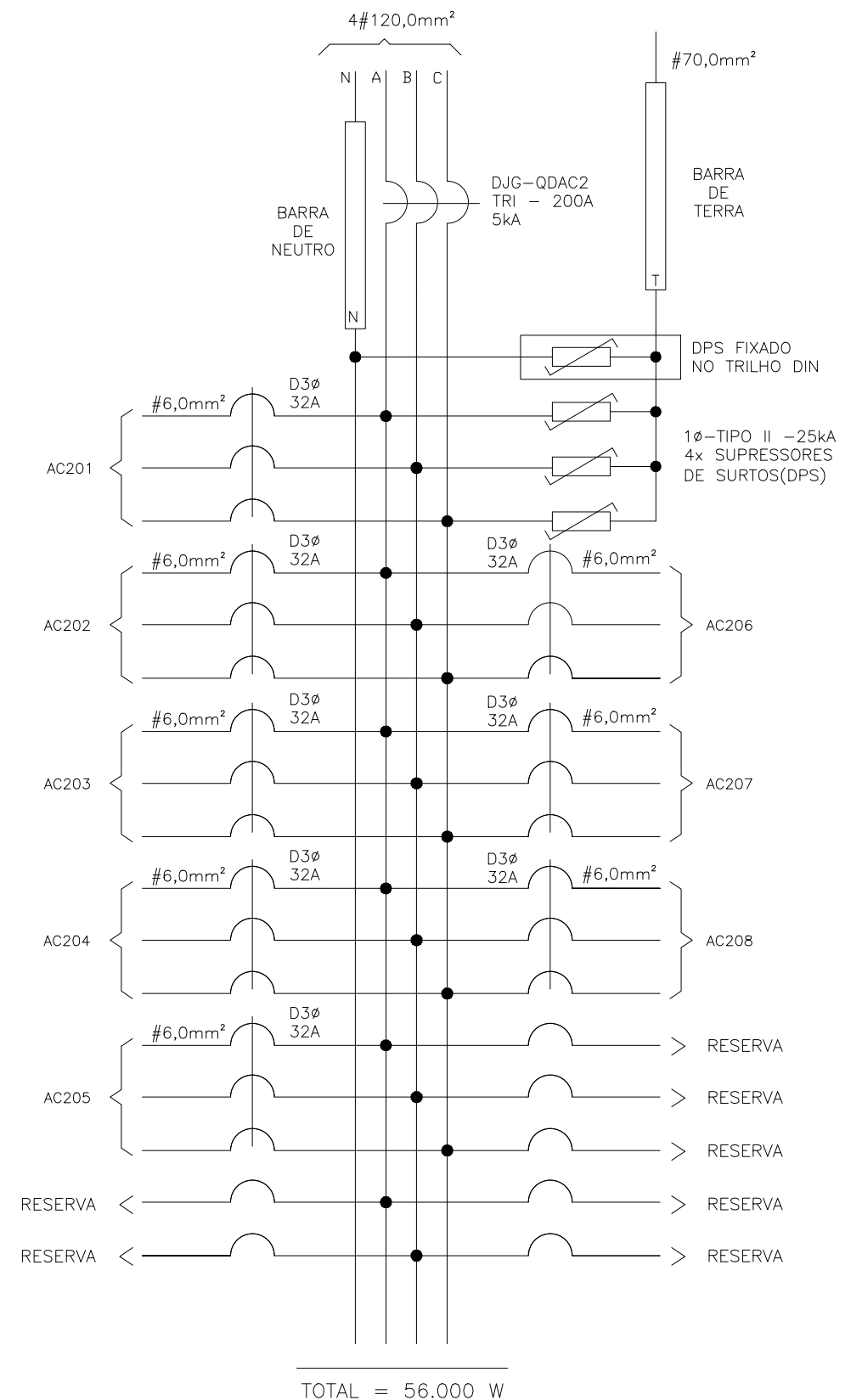


ESPECIFICAÇÕES DOS MATERIAIS DO QUADRO DE DISTRIBUIÇÃO

1. QUADRO DE FABRICAÇÃO ESPECIAL, IP-65, EM CHAPA 16USG, PORTA DIANTEIRA C/ FECHADURA E CHAVE TIPO YALE. DIMENSÕES: 80x60x25cm C/ PLACA DE MONTAGEM LARANJA RAL 2004 NO FUNDO.
2. FECHO COM CHAVE TIPO YALE.
3. PLACA DE ACRÍLICO TRANSPARENTE, ESPESSURA MÍNIMA DE 4mm, PARA PROTEÇÃO CONTRA CONTATOS DIRETOS, DEVRÁ PERMITIR ACESSO APENAS AS MANOPLAS DOS DISPOSITIVOS.
4. TRILHO DIN P/ FIXAÇÃO DE COMPONENTES.
5. ADESIVO AUTOCOLANTE C/ A IDENTIFICAÇÃO DOS DISJUNTORES. COLADA NA PLACA DE ACRÍLICO.
6. BARRA DE COBRE ELETROLÍTICO ESTANHADO, COM 99% DE PUREZA, QUE SUPORTE 230 A, 1/2" X 3/8" COMPRIMENTO 40cm. (PARÂMETROS P/ CADA BARRA)
7. ISOLADOR TIPO PARALELO-1000V.
8. ISOLADOR P/ BARRAMENTO HORIZONTAL TIPO PINO.
9. DISJUNTOR TERMOMAGNÉTICO NORMA DIN (PADRÃO EUROPEU), FPRNECIDO SEPARADAMENTE, CURVA C. ESPECIFICAÇÃO E MONTAGEM CONFORME TRIFILAR DO QGBT. (VER PRANCHA TRIFILARES)
10. TERMINAL DE COMPRESSÃO P/ ATERRAMENTO PARA CABO #16,0mm². (UTILIZADO PARA ATERRAMENTO DO QUADRO)
11. PARAFUSO DE METAL AMARELO (LATÃO) DE 1/4" (COMPRIMENTO CONFORME NECESSÁRIO)
12. BARRA DE COBRE (230 A, 1/2" X 3/8" X 34 cm) P/ NEUTRO - 34 FUROS - FIXADA POR ISOLADORES.
13. BARRA DE COBRE (230 A, 1/2" X 3/8" X 34 cm) P/ TERRA - 34 FUROS - FIXADA POR ISOLADORES.
14. PLAQUETA DE ACRÍLICO DE IDENTIFICAÇÃO DO QUADRO.
15. DISPOSITIVO PROTETOR CONTRA SURTOS (DPS) MONOPOLAR - CLASSE I CORRENTE MÁXIMA DE SURTO 40ka EM 275Vca. (01 DPS/FASE)
16. CANALETA PVC ABERTA 80X80MM
17. CANALETA PVC ABERTA 50X80MM

ESPECIFICAÇÕES DO QUADRO DE DISTRIBUIÇÃO

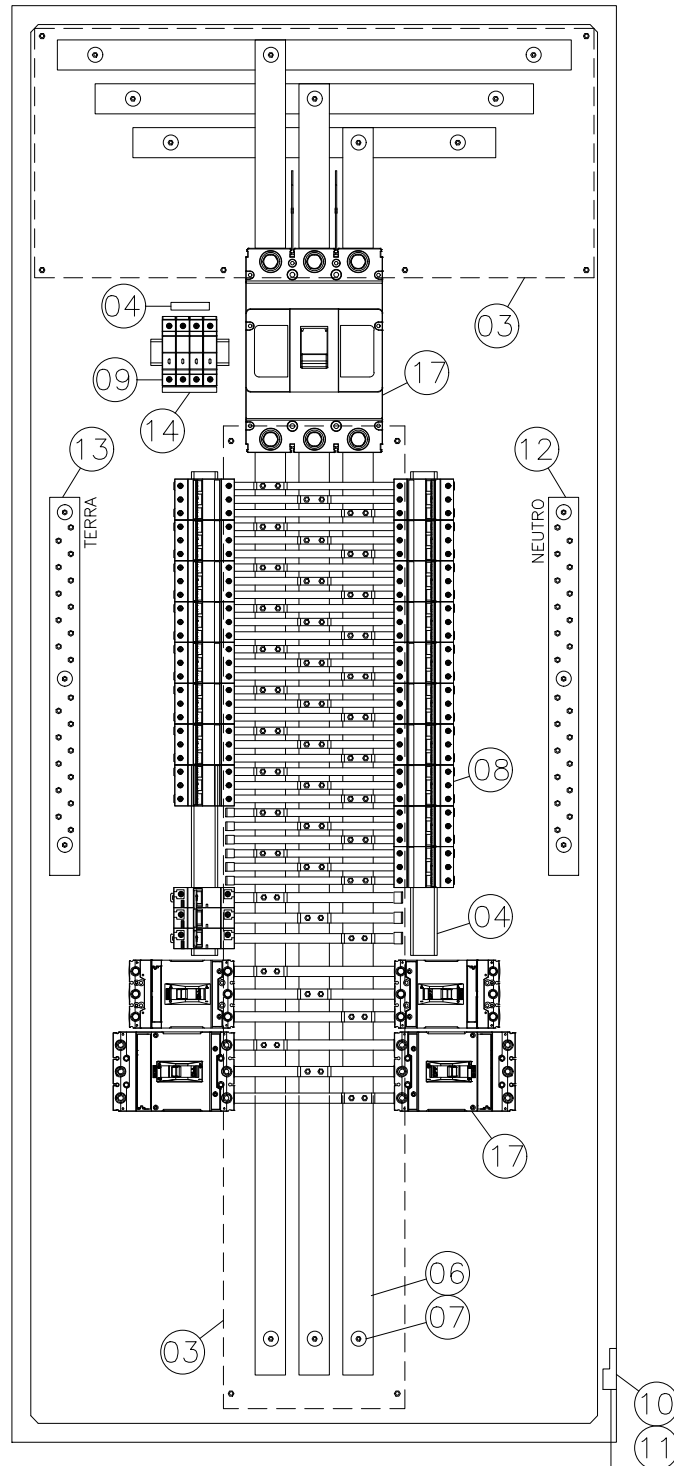
| ESPECIFICAÇÕES DOS MATERIAIS MENCIONADOS NOS TRIFILARES | NOTAS | DISJUNTORES |
|---|--|-------------|
| D1φ - MINI-DISJUNTOR MONOPOLAR, CURVA C - 5KA 220/127VCA (NBR IEC 60947-2), REF. SIEMENS, GE, SCHNEIDER OU EQUIVALENTE. NORMA DIN PADRÃO EUROPEU. | - DEVERÃO SER UTILIZADOS ISOLADORES DE PINO RESERVA, NAS EXTREMIDADES DAS BARRAS TRANSVERSAIS DO BARRAMENTO TRIFÁSICO. | TRIPOLAR |
| D2φ - MINI-DISJUNTOR BIPOLAR, CURVA C - 5KA 220/127VCA (NBR IEC 60947-2), REF. SIEMENS, GE, SCHNEIDER OU EQUIVALENTE. NORMA DIN PADRÃO EUROPEU. | - DEVERÃO SER UTILIZADAS PLAQUETAS PLÁSTICAS, NOS ESPAÇOS DESTINADOS AOS DISJUNTORES RESERVAS. NÃO PERMITINDO ACESSO AO BARRAMENTO E INTERIOR DO QUADRO. | BIPOLAR |
| D3φ - MINI-DISJUNTOR TRIPOLAR, CURVA C - 5KA 220/127VCA (NBR IEC 60947-2), REF. SIEMENS, GE, SCHNEIDER OU EQUIVALENTE. NORMA DIN PADRÃO EUROPEU. | - IDENTIFICAR OS DISJUNTORES COM ETIQUETAS CONTENDO NOME DOS RESPECTIVOS CIRCUITOS. | TRIPOLAR |
| DDR2φ - DISPOSITIVO INTERRUPTOR DIFERENCIAL RESIDUAL BIPOLAR, SENSIBILIDADE 30mA, 240VCA, REF. SIEMENS, GE, SCHNEIDER OU EQUIVALENTE | - BITOLAS DOS FIOS E CABOS DOS CIRCUITOS PARCIAIS, VER QUADRO DE CARGAS. | BIPOLAR |
| DJG - DISJUNTOR GERAL TRIPOLAR, 50KA 220/240V / 25KA 380/415V (NBR IEC 60947-2), REF. SIEMENS, GE, SCHNEIDER OU EQUIVALENTE | | MONOPOLAR |



| | | | |
|--|---|-----------------------------|-----------------------|
| <p>SEDU</p> <p>SUBSECRETÁRIO DE EDUCAÇÃO: ANDRÉ MELOTTI ROCHA</p> | <p>GOVERNO DO ESTADO DO ESPÍRITO SANTO SECRETARIA DE ESTADO DA EDUCAÇÃO</p> | | |
| | <p>ESCOLA: EEEFM HUNNEY EVEREST PIOVESAN</p> | | |
| | <p>OBRA: REFORMA</p> | <p>MUNICÍPIO: CARIACICA</p> | |
| | <p>CONTEÚDO: QUADRO DE DISTRIBUIÇÃO - QDAC2</p> | <p>LOTE: L5</p> | <p>DATA: JUN/2023</p> |
| | <p>DESENHO: BETHINA</p> | <p>PRANCHA: 05/07</p> | |

VISTA INTERNA (QGBT)

S/ ESCALA



CABO ISOLADO
#50mm²
0,6/1kV
VAI CX. DE
EQUIPOTENCIALIZAÇÃO
DE ATERRAMENTO

VISTA FRONTAL (QGBT)

S/ ESCALA



IDENTIFICAÇÃO DOS MATERIAIS DO QGBT

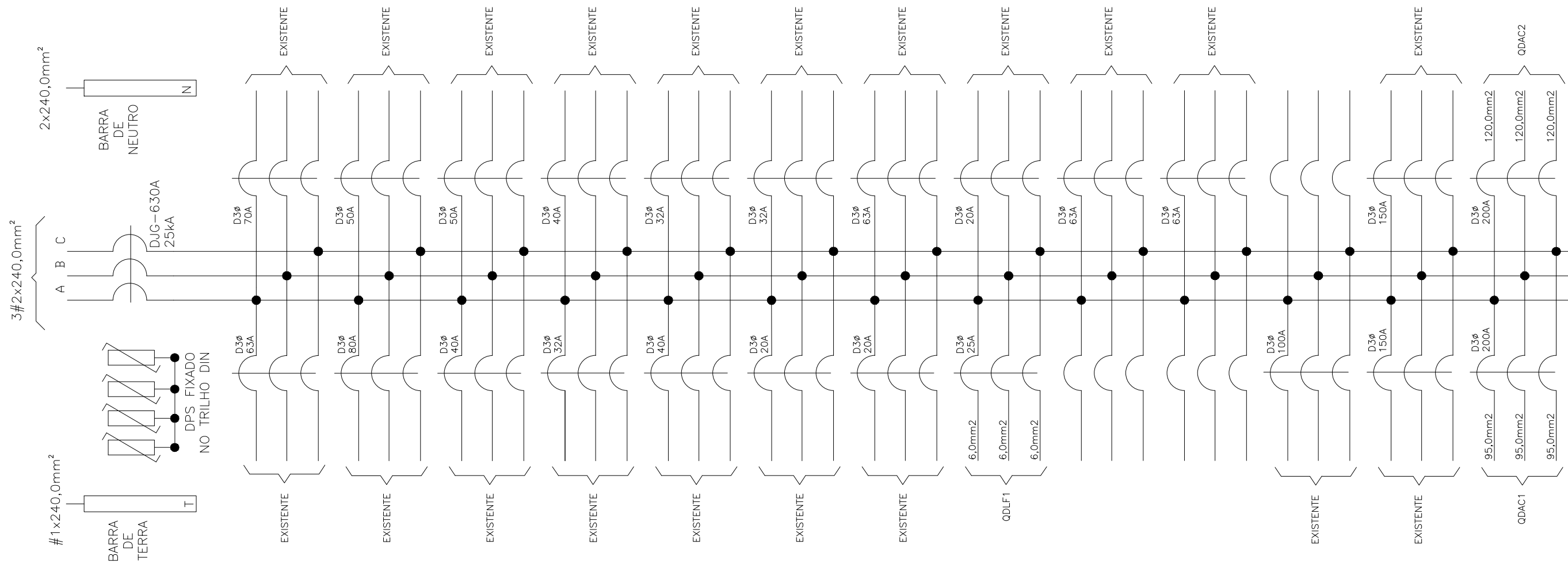
–OBS: COTAS EM CENTÍMETROS.


1. QUADRO DE FABRICAÇÃO ESPECIAL, IP-65, EM CHAPA 16USG, PORTA DIANTEIRA C/ FECHADURA E CHAVE TIPO YALE. DIMENSÕES: 190x80x40cm C/ PLACA DE MONTAGEM LARANJA RAL 2004 NO FUNDO.
2. FECHO COM CHAVE TIPO YALE.
3. PLACA DE ACRÍLICO TRANSPARENTE, ESPESSURA MÍNIMA DE 4mm, PARA PROTEÇÃO CONTRA CONTATOS DIRETOS.
4. TRILHO DIN P/ FIXAÇÃO DE COMPONENTES.
5. ADESIVO AUTOCOLANTE C/ A IDENTIFICAÇÃO DOS DISJUNTORES. COLADA NO FUNDO DO PAINEL
6. BARRA DE COBRE ELETROLÍTICO ESTANHADO (1 1/2" x 3/8"), COM 99% DE PUREZA, AMPACIDADE DE 690 A, COMPRIMENTO 125cm. (PARÂMETROS P/ CADA BARRA)
7. ISOLADOR TIPO PARALELO-1000V.
8. DISJUNTOR TERMOMAGNÉTICO NORMA DIN (PADRÃO EUROPEU), CURVA C. ESPECIFICAÇÃO E MONTAGEM CONFORME TRIFILAR DO QGBT. (VER DIAGRAMA TRIFILARES)
9. DISPOSITIVO PROTETOR CONTRA SURTOS (DPS) MONOPOLAR – CLASSE I CORRENTE MÁXIMA DE SURTO 40kA EM 275Vca. (01 DPS/FASE)
10. TERMINAL DE PRESSÃO P/ ATERRAMENTO PARA CABO #25,0mm².
11. PARAFUSO DE METAL AMARELO OU AÇO GALVANIZADO DE 1/4"x2cm
12. BARRA DE COBRE P/ NEUTRO (1 1/2" x 3/8" x 50 cm) – 22 FUROS – FIXADA POR ISOLADORES.
13. BARRA DE COBRE P/ TERRA (1 1/2" x 3/8" x 50 cm) – 22 FUROS – FIXADA POR ISOLADORES.
14. BARRAMENTO TIPO PENTE DIN – UNIPOLAR.
15. PLAQUETA DE ACRÍLICO DE IDENTIFICAÇÃO DO QUADRO.
16. ESPELHO EM CHAPA METÁLICA, COM ABERTURA P/ DISJUNTORES.
17. DISJUNTOR CAIXA MOLDADA, ICC MÍNIMO 25kA @220V, TAMANHO E In CONFORME CORRENTE DO CIRCUITO.
18. BARRA DE COBRE ELETROLÍTICO ESTANHADO (140A – 1/2" x 3/16") COM 99% DE PUREZA, P/CIRCUITOS ATÉ 100A – FIXADA POR ISOLADORES.
19. BARRA DE COBRE ELETROLÍTICO ESTANHADO (230 A – 3/4" x 5/32") COM 99% DE PUREZA, P/CIRCUITOS ATÉ 200A – FIXADA POR ISOLADORES.

– NOTAS:

- A. ESTE QUADRO DEVERÁ SER EXECUTADO POR EMPRESA ESPECIALIZADA EM MONTAGEM DE PAINÉIS.
- B. AS CONEXÕES CABOS/COMPONENTES DEVERÃO SER ATRAVÉS DE CONECTORES APROPRIADOS, OBSERVANDO A SECÇÃO TRANSVERSAL DO CABO.
- C. PINTAR ESTES DIZERES ("ATENÇÃO" RISCO DE MORTE) DIRETO NA CHAPA DO QUADRO COM LETRAS DE FORMA, COM TINTA ESMALTE COR PRETA. OU ADESIVO AUTOCOLANTE.
- D. O QUADRO DEVERÁ SER LIGADO AO ATERRAMENTO ATRAVÉS DE CONECTOR APROPRIADO. (ITEM "10")

| | | |
|---|--|------------------------------------|
| SEDU | GOVERNO DO ESTADO DO ESPÍRITO SANTO | |
| | SECRETARIA DE ESTADO DA EDUCAÇÃO | |
| | ESCOLA: EEEFM HUNNEY EVEREST PIOVESAN | |
| | OBRA: REFORMA | MUNICÍPIO: CARIACICA |
| SUBSECRETÁRIO DE EDUCAÇÃO: ANDRÉ MELOTTI ROCHA | CONTEÚDO: QUADRO GERAL DE BAIXA TENSÃO | LOTE: L5 DATA: JUN/2023 |
| | | DESENHO: BETHINA PRANCHA: 06/07 |



| | | |
|---|---|----------------|
|  SEDU SUBSECRETÁRIO DE EDUCAÇÃO: ANDRÉ MELOTTI ROCHA | GOVERNO DO ESTADO DO ESPÍRITO SANTO SECRETARIA DE ESTADO DA EDUCAÇÃO | |
| | ESCOLA: EEEFM HUNNEY EVEREST PIOVESAN OBRA: REFORMA | |
| | MUNICÍPIO: CARIACICA | |
| | LOTE: L5 | DATA: JUN/2023 |
| | DESENHO: BETHINA | PRANCHA: 07/07 |

ASSINATURAS (5)

Documento original assinado eletronicamente, conforme MP 2200-2/2001, art. 10, § 2º, por:

WILSON RODRIGUES GONÇALVES
COORDENADOR DE PROJETOS - CONTROLTEC
GERFE - SEDU - GOVES
assinado em 13/07/2023 11:34:36 -03:00

GUSTAVO ALMEIDA DE OLIVEIRA CHAVES
ENGENHEIRO COORDENADOR GERAL - CONTROLTEC
GERFE - SEDU - GOVES
assinado em 13/07/2023 08:05:41 -03:00

MARCELO AMORIM GONCALVES
GERENTE QCE-03
GERFE - SEDU - GOVES
assinado em 12/07/2023 17:38:38 -03:00

ANDRE MELOTTI ROCHA
SUBSECRETARIO ESTADO QCE-01
SESE - SEDU - GOVES
assinado em 12/07/2023 18:34:38 -03:00

BETHINA AGUIAR DO ROSÁRIO
ENG. ELETRICISTA JR - CONTROLTEC
GERFE - SEDU - GOVES
assinado em 12/07/2023 16:02:48 -03:00



INFORMAÇÕES DO DOCUMENTO

Documento capturado em 13/07/2023 11:34:36 (HORÁRIO DE BRASÍLIA - UTC-3)
por CRISTIANE SILVA MONTEIRO (ENGENHEIRO CIVIL - CONTROLTEC - GERFE - SEDU - GOVES)
Valor Legal: ORIGINAL | Natureza: DOCUMENTO NATO-DIGITAL

A disponibilidade do documento pode ser conferida pelo link: <https://e-docs.es.gov.br/d/2023-3NGCZC>